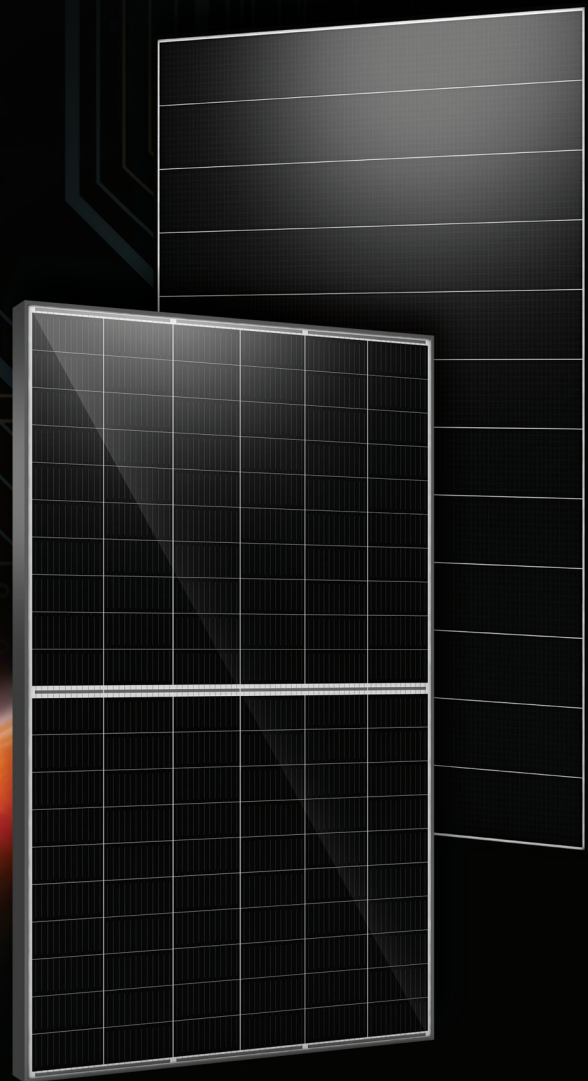


GUIDE  
D'INSTALLATION  
IEC



# Instructions d'Installation et de Sécurité

## Version IEC

---

LE PRÉSENT DOCUMENT S'APPLIQUE AUX MODULES PHOTOVOLTAÏQUES RECOM SUIVANTS :

### MODULES SIMPLE VERRE:

#### Série PANTHER:

---

Module 80 demi-Cellules Monocristallines  
RCM-xxx-8MO & RCM-xxx-8BMO (380-410)

Module 90 demi-Cellules Monocristallines  
RCM-xxx-8MX & RCM-xxx-8BMX (430-460)

Module 100 demi-Cellules Monocristallines  
RCM-xxx-8MP & RCM-xxx-8BMP (480-510)

Module 108 demi-Cellules Monocristallines  
RCM-xxx-7MG & RCM-xxx-7BMG (xxx=390-420)  
RCM-xxx-8MG & RCM-xxx-8BMG (xxx=520-560)

Module 110 demi-Cellules Monocristallines  
RCM-xxx-8MW & RCM-xxx-8BMW (xxx=525-565)

Module 120 tier-Cellules Monocristallines  
RCM-xxx-8MU & RCM-xxx-8BMU (xxx=380-415)

Module 120 demi-Cellules Monocristallines  
RCM-xxx-6ME & RCM-xxx-6BME (xxx=340-390)  
RCM-xxx-7ME & RCM-xxx-7BME (xxx=430-470)  
RCM-xxx-8ME & RCM-xxx-8BME (xxx=580-620)

Module 132 demi-Cellules Monocristallines  
RCM-xxx-7MM & RCM-xxx-7BMM (xxx=480-520)  
RCM-xxx-8MM & RCM-xxx-8BMM (xxx=630-680)

Module 144 demi-Cellules Monocristallines  
RCM-xxx-6MF & RCM-xxx-6BMF (xxx=410-470)  
RCM-xxx-7MF & RCM-xxx-7BMF (xxx=520-560)

Module 156 demi-Cellules Monocristallines  
RCM-xxx-7MN & RCM-xxx-7BMN (xxx=560-610)

Module 150 tier-Cellules Monocristallines  
RCM-xxx-8MV & RCM-xxx-8BMV (xxx=480-520)

#### Série PUMA :

---

Modules Shingled 44 Cellules Monocristallines  
RCM-xxx-SMD2 (xxx = 390-430)

Modules Shingled 46 Cellules Monocristallines  
RCM-xxx-SMD1 (xxx = 420-450)

Modules Shingled 58 Cellules Monocristallines  
RCM-xxx-SMS1 & RCM-xxx-SBMS1 (xxx=530-560)

Modules Shingled 60 Cellules Monocristallines  
RCM-xxx-SMB (xxx=385-420)

Modules Shingled 69 Cellules Monocristallines  
RCM-xxx-SMT2 & RCM-xxx-SBMT2 (xxx=635-670)

Modules Shingled 72 Cellules Monocristallines  
RCM-xxx-SMA & RCM-xxx-SBMA (xxx=460-505)

**Série LYNX :**

---

Module 96 demi-Cellules Monocristallines N-Type (TOPCon)  
RCM-xxx-8NAA & RCM-xxx-8BNAA (xxx=480-510)

Module 108 demi-Cellules Monocristallines N-Type (TOPCon)  
RCM-xxx-7NG & RCM-xxx-7BNG (xxx=410-440)  
RCM-xxx-8NG & RCM-xxx-8BNG (xxx=550-580)

Module 120 demi-Cellules Monocristallines N-Type (TOPCon)  
RCM-xxx-7NE & RCM-xxx-7BNE (xxx=460-490)  
RCM-xxx-8NE & RCM-xxx-8BNE (xxx=610-650)

Module 132 demi-Cellules Monocristallines N-Type (TOPCon)  
RCM-xxx-7NM & RCM-xxx-7BNM (xxx=500-540)  
RCM-xxx-8NM & RCM-xxx-8BNM (xxx=670-710)

Module 144 demi-Cellules Monocristallines N-Type (TOPCon)  
RCM-xxx-7NF & RCM-xxx-7BNF (xxx=550-590)

**MODULES VERRE/VERRE :****Série PANTHER :**

---

Module 80 demi-Cellules Monocristallines  
RCM-xxx-8DMO & RCM-xxx-8DBMO (380-410)

Module 100 demi-Cellules Monocristallines  
RCM-xxx-8DMP & RCM-xxx-8DBMP (475-510)

Module 108 demi-Cellules Monocristallines  
RCM-xxx-7DMG & RCM-xxx-7DBMG (390-420)

Module 110 demi-Cellules Monocristallines  
RCM-xxx-8DMW & RCM-xxx-8DBMW (xxx=525-565)

Module 120 tier-Cellules Monocristallines  
RCM-xxx-8DMU & RCM-xxx-8DBMU (xxx=380-415)

Module 120 demi-Cellules Monocristallines  
RCM-xxx-7DME & RCM-xxx-7DBME (xxx=435-470)  
RCM-xxx-8DME & RCM-xxx-8DBME (xxx=570-615)

Module 132 demi-Cellules Monocristallines  
RCM-xxx-7DMM & RCM-xxx-7DBMM (xxx=475-515)  
RCM-xxx-8DMM & RCM-xxx-8DBMM (xxx=635-675)

Module 144 demi-Cellules Monocristallines  
RCM-xxx-7DMF & RCM-xxx-7DBMF (xxx=520-560)

Module 150 tier-Cellules Monocristallines  
RCM-xxx-8DMV & RCM-xxx-8DBMV (xxx=480-520)

**Série PUMA :**

---

Modules Shingled 58 Cellules Monocristallines  
RCM-xxx-SDMS1 (xxx = 530-560)

Modules Shingled 69 Cellules Monocristallines  
RCM-xxx-SDMT2 (xxx = 640-680)

**Série LYNX :**

---

Module 96 demi-Cellules Monocristallines N-Type (TOPCon)  
RCM-xxx-8DBNAA (xxx=480-510)

Module 108 demi-Cellules Monocristallines N-Type (TOPCon)  
RCM-xxx-7DBNG (xxx=410-440)  
RCM-xxx-8DBNG (xxx=550-580)

Module 120 demi-Cellules Monocristallines N-Type (TOPCon)  
RCM-xxx-7DBNE (xxx=460-490)  
RCM-xxx-8DBNE (xxx=610-650)

Module 132 demi-Cellules Monocristallines N-Type (TOPCon)  
RCM-xxx-7DBNM (xxx=500-540)  
RCM-xxx-8DBNM (xxx=670-710)

Module 144 demi-Cellules Monocristallines N-Type (TOPCon)  
RCM-xxx-7DBNF (xxx=550-590)

Module 156 demi-Cellules Monocristallines N-Type (TOPCon)  
RCM-xxx-7DBNN (xxx=590-640)

**Série LION :**

---

Module 110 demi-Cellules Monocristallines HJT  
RCM-xxx-8DBHW (xxx=550-590)

Module 120 demi-Cellules Monocristallines HJT  
RCM-xxx-6DBHE (xxx=365-420)  
RCM-xxx-8DBHE (xxx=600-645)

Module 132 demi-Cellules Monocristallines HJT  
RCM-xxx-6DBHM (xxx = 400-450)  
RCM-xxx-8DBHM (xxx=670-710)

Module 144 demi-Cellules Monocristallines HJT  
RCM-xxx-6DBHF (xxx=450-490)

# Table des Matières

<b>1. INTRODUCTION</b>	<b>6</b>
Comment utiliser ce manuel	6
Conditions générales d'utilisation	6
Sécurité - Manipulation	7
Sécurité - Installation	8
Sécurité - Incendie	9
<b>2. IDENTIFICATION DU PRODUIT</b>	<b>10</b>
<b>3. DECHARGEMENT / TRANSPORT / STOCKAGE</b>	<b>11</b>
Déchargement	12
Transport secondaire	14
Stockage	15
<b>4. DÉBALLAGE</b>	<b>15</b>
Sécurité de déballage	15
Déballage des modules emballés verticalement (orientation paysage)	17
Déballage des modules emballés verticalement (orientation portrait)	18
<b>5. INSTALLATION MECANIQUE</b>	<b>19</b>
Sélection de l'emplacement (généralités)	19
Consignes générales d'installation	20
Conditions environnementales	21
Méthodes d'installation	21
Consignes pour la fixation des modules	24
<b>6. INSTALLATION ELECTRIQUE</b>	<b>27</b>
Consignes générales d'installation	27
Câbles, connecteurs et boîte de jonction	28
Mise à la Terre	30
<b>7. CONFIGURATION ÉLECTRIQUE</b>	<b>33</b>
Fusible	34
Sélection et compatibilité des onduleurs	34
Diodes de dérivation	34
<b>8. SPÉCIFICATIONS DES MODULE</b>	<b>35</b>
<b>9. ENTRETIEN &amp; NETTOYAGE</b>	<b>35</b>
Contrôle visuel	35
Nettoyage	36
<b>10. EXCLUSION DE RESPONSABILITE</b>	<b>38</b>
<b>11. DEMANTELEMENT ET RECYCLAGE</b>	<b>38</b>
<b>12. INFORMATIONS PRODUITS</b>	<b>39</b>

## 1. INTRODUCTION

Merci d'avoir sélectionné les modules photovoltaïques RECOM. Les modules photovoltaïques RECOM sont conçus et fabriqués selon les plus hauts standards de qualité. Avec une installation et une maintenance adaptées, les modules RECOM continueront à fournir de l'énergie propre pendant de nombreuses années.

### Comment utiliser ce manuel

- Ce manuel contient des informations concernant l'installation et la manipulation en toute sécurité des modules photovoltaïques RECOM (ci-après dénommés « modules »), fabriqués par RECOM, ci-après dénommé « RECOM ».
- Les installateurs doivent lire et comprendre ce guide avant l'installation. Pour toute question et demande d'informations, veuillez contacter notre service Qualité et Support Clients. Les installateurs doivent respecter toutes les consignes de sécurité décrites dans ce guide ainsi que les codes locaux lors de l'installation d'un module.
- Avant d'installer un système photovoltaïque, les installateurs doivent être familiarisés avec ses exigences, mécaniques et électriques.
- Conserver ce guide dans un endroit sûr pour toute consultation ultérieure (fonctionnement et entretien) et en cas de vente ou de démontage des modules.



**AVERTISSEMENT :** Pour votre sécurité et celle des autres, veuillez lire attentivement la totalité du manuel d'installation, d'utilisation et d'entretien avant d'installer, de câbler, d'utiliser et d'effectuer l'entretien des modules PV. Lisez également attentivement la fiche technique du module fournie avec ce produit. Déterminez les permis locaux, les exigences d'installation et d'inspection avant d'installer le(s) module(s). Sauf indication contraire, il est recommandé de suivre les exigences du code régional et national de l'électricité (NEC).

### Conditions générales d'utilisation

- L'installation de systèmes photovoltaïques requiert des compétences et des connaissances spécifiques. L'installation doit être effectuée uniquement par des personnes qualifiées et habilitées.
- Les installateurs doivent être conscients de tous les risques de blessures pouvant survenir pendant l'installation, y compris, mais sans s'y limiter, au risque de choc électrique.
- Un seul module peut générer plus de 30 Vdc. lorsqu'il est exposé directement au soleil. Le contact avec une tension continue de 30 V ou plus est potentiellement dangereux.
- Notre classe d'application du module est de classe A, les modules évalués à cette classe d'application

peuvent être utilisés dans des systèmes fonctionnant à plus de 50 V dc ou 240 W, où un accès général au contact est prévu.

- Ne pas débrancher sous charge (tension).
- Les modules bifaciaux de RECOM produisent une tension lorsqu'ils sont exposés à la lumière également via la face arrière.
- Les modules solaires photovoltaïques convertissent l'énergie lumineuse en énergie électrique à courant continu. Ils sont conçus pour une utilisation extérieure. Les modules peuvent être installés au sol, sur des toits, des véhicules ou des bateaux. La conception appropriée des structures de soutènement relève de la responsabilité des concepteurs et des installateurs de systèmes.
- Ne pas utiliser de miroirs ou autres loupes pour concentrer la lumière du soleil sur les modules. La lumière artificiellement concentrée ne doit pas être dirigée sur les modules.
- Lorsque vous installez un système, respecter toutes les réglementations locales, régionales et nationales. Obtenir un permis de construire si nécessaire.
- Dans des conditions de test standard (STC), les caractéristiques électriques du module se situent à  $\pm 5\%$  des valeurs indiquées d'Isc et de Voc (irradiance de 1000W/cm<sup>2</sup>, spectre AM 1,5, température de la cellule 25°C).
- Utiliser uniquement des équipements, des connecteurs, des câbles et des cadres de support adaptés aux installations de systèmes photovoltaïques.
- Pour les modules faisant l'objet d'une enquête CEI, dans des conditions normales, un module solaire photovoltaïque est susceptible de connaître des conditions qui produisent plus de courant et/ou de tension que celles rapportées dans des conditions de test standard. En conséquence, les valeurs d'Isc et de Voc indiquées sur ce module doivent être multipliées par un facteur de 1,25 lors de la détermination des tensions nominales des composants, des courants nominaux des conducteurs, des tailles de fusibles et de la taille des commandes connectées à la sortie PV.

## Sécurité – Manipulation



**ATTENTION :** Pour éviter tout risque d'électrocution et de blessure lors de l'installation, du câblage, de l'utilisation et de l'entretien des modules PV, les directives ci-dessous doivent être strictement suivies.

- Utilisez des mesures de protection appropriées (par exemple, des gants isolants, des chaussures de sécurité, etc.) pour éviter tout contact direct avec une tension de 30 V CC ou supérieure et éviter les coupures accidentelles avec des bords tranchants lors de l'installation.
- Ne pas soulever le module en saisissant la boîte de jonction, ou les câbles électriques ou les connecteurs du module.

- Ne pas se tenir debout ni marcher sur le module.
- Ne pas laisser tomber le module ou laisser tomber des objets sur le module.
- Pour éviter les bris de verre, ne placer aucun outil ou objet lourd sur le module.
- Faire preuve de prudence lorsque vous posez le module sur une surface. Des dommages importants et irréversibles peuvent être provoqués en cas d'impact.
- Un transport et une installation inappropriés peuvent briser le module.
- N'essayez pas de désassembler les modules et ne pas retirer les plaques d'identification ni aucun composant des modules.
- Ne pas appliquer de peinture ou d'adhésif ou tout autre substance similaire sur les surfaces externes du module.
- Pour éviter d'endommager la face arrière, ne pas la heurter ou la rayer.
- Ne pas percer de trou dans le cadre. Cela peut compromettre la résistance du cadre et causer de la corrosion.
- Ne pas rayer le revêtement anodisé du cadre (sauf pour la connexion de mise à la terre). Cela peut causer de la corrosion du cadre ou compromettre sa résistance.
- Faites attention lorsque vous posez le panneau sur une surface, en particulier lorsque vous le placez sur un coin.
- Un panneau avec du verre brisé ou une feuille arrière déchirée ne peut pas être réparé et ne doit pas être utilisé car le contact avec n'importe quelle surface du panneau ou du cadre peut provoquer un choc électrique.
- Travailler seulement dans des conditions sèches et utiliser uniquement des outils secs. Ne pas manipuler les panneaux lorsqu'ils sont mouillés à moins de porter un équipement de protection approprié.
- Pour stocker et ranger des panneaux non installés à l'extérieur pendant une période quelconque, couvrez toujours les panneaux et assurez-vous que le verre (face avant) est orienté vers le haut pour empêcher l'eau de s'accumuler à l'intérieur du panneau et d'endommager les connecteurs exposés.

## Sécurité - Installation

- Ne jamais ouvrir le boîtier de jonction, les connexions électriques ou débrancher les connecteurs lorsque le circuit est sous charge.
- Le contact avec des parties électriquement chargées du module, tels que les bornes, peut entraîner des brûlures, des étincelles et un choc mortel, que le panneau soit connecté ou non.
- Ne pas toucher inutilement le module PV pendant l'installation. La surface du verre et le cadre peuvent être chauds. Il y a un risque de brûlures et de choc électrique.
- Ne pas travailler sous la pluie, la neige ou dans des conditions venteuses.
- Éviter d'exposer les câbles à la lumière directe du soleil afin d'éviter leur dégradation.
- Tenir les enfants loin du chantier pendant le transport et l'installation des composants mécaniques et électriques.
- Recouvrir complètement le module d'un matériau opaque (non plastique) pendant l'installation afin d'éviter la production d'électricité.



- Ne pas porter d'anneaux métalliques, de bracelets, de montre, de boucles d'oreilles, de nez, d'anneaux à lèvres ou tout autres objets métalliques lors de l'installation ou du dépannage de systèmes photovoltaïques.
- Utiliser uniquement des outils isolés appropriés pour travailler sur des installations électriques.
- Respecter les règles de sécurité pour tous les autres composants du système, y compris les fils et câbles, les connecteurs, les régulateurs de charge, les onduleurs, les batteries de stockage, les batteries rechargeables, etc.
- Utiliser uniquement les connecteurs appropriés aux systèmes photovoltaïques pour relier électriquement les modules et ainsi former une chaîne, ou se connecter à un autre appareil. Le retrait des connecteurs du module annulera la garantie.

### Sécurité - Incendie

- En cas d'incendie, les modules PV peuvent produire une tension/un courant de surtension dangereux, même s'ils ont été déconnectés de l'onduleur, ou ont été partiellement ou entièrement détruits, ou si le câblage n'a été détruit. En cas d'incendie, informez l'équipe d'incendie/de sécurité des dangers particuliers du système PV et restez à l'écart de tous les éléments du système PV pendant et après un incendie jusqu'à ce que les mesures nécessaires aient été prises pour atténuer le risque.
- Consultez votre autorité locale pour connaître les lignes directrices et les exigences relatives à la sécurité incendie des bâtiments ou des structures.
- Les constructions et les installations sur toiture peuvent affecter le niveau de sécurité incendie d'un bâtiment. Une installation inadéquate peut créer des risques en cas d'incendie.
- Utiliser des composants tels que des disjoncteurs de fuite à la terre et des fusibles, conformément au code électrique et aux exigences des autorités locales.
- Ne pas installer de panneaux à proximité d'équipements ou d'endroits pouvant générer des gaz inflammables.
- Les modules ont été classés à la classe feu C et peuvent être installés sur un revêtement de toit ignifuge, et évalués pour une application à une distance minimale de 10 cm entre le panneau et le plan de la couverture.
- Tout système de montage de module ou de panneau a des limitations sur l'inclinaison spécifique requise pour maintenir une classification de classe C de système spécifique au feu.
- La résistance au feu du module n'est valide que lorsqu'il est monté de la manière spécifiée dans les instructions de montage mécanique.
- Une pente minimale de 5 po/pi. pour une installation sur un toit est nécessaire pour maintenir la classe de résistance au feu C. Consultez votre autorité locale pour connaître les directives et les exigences relatives à la sécurité incendie des bâtiments ou des structures. Pour une application sur le toit, les modules doivent être montés sur un revêtement résistant au feu évalué pour l'application.
- Assurez-vous que toutes les connexions sont solidement établies sans espace entre les contacts. Tout écart peut entraîner des arcs électriques pouvant entraîner un risque d'incendie et/ou un choc électrique.
- N'utilisez pas de l'eau pour éteindre le feu si l'alimentation électrique n'est pas débranchée.

## 2.IDENTIFICATION DU PRODUIT

Chaque module comporte une étiquette (plaque signalétique) qui contient différents renseignements propres à chaque module. On y retrouve en autres, les éléments suivants \* :

- Le type de produit,
- La puissance nominale ( $P_{max}$ ),
- Le courant nominal ( $I_{mp}$ ),
- La tension nominale ( $V_{mp}$ ),
- Le courant en court-circuit ( $I_{sc}$ ),
- La tension en circuit ouvert ( $V_{oc}$ )
- La tension maximale du system (V),
- Le poids (kg),
- Les dimensions (mm),

\* *Les données électriques sont mesurées dans les conditions standards d'essai (STC).*

La plaque d'identification est située sur la face arrière de chaque module.

### 3. DECHARGEMENT / TRANSPORT / STOCKAGE

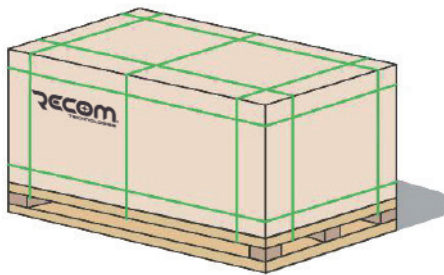
Assurez-vous de délimiter une distance de sécurité suffisante pendant l'utilisation du chariot élévateur pour empêcher les personnes de se tenir debout à proximité ou de passer des deux côtés du chariot.

Lors du déchargement à l'aide d'un chariot élévateur, il convient de veiller tout particulièrement à contrôler la vitesse de déplacement et à éviter le basculement dans les virages.

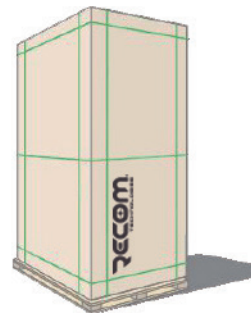
En aucun cas, il ne faut empiler plus de deux couches pour les modules emballés verticalement (orientation paysage).

Pour les modules emballés verticalement (orientation portrait) l'empilement n'est pas autorisé. Le terrain de travail doit être de sorte à garantir que la palette peut être placée horizontalement et fermement pour éviter le basculement.

Un exemple de palettes avec les modules emballés verticalement (orientation paysage) et les modules emballés verticalement (orientation portrait) est illustré ci-des- sous :



Les modules emballés verticalement  
(orientation paysage)  
*Côté court placé verticalement*



Les modules emballés verticalement  
(orientation portrait)  
*Côté long placé verticalement*

## Déchargement

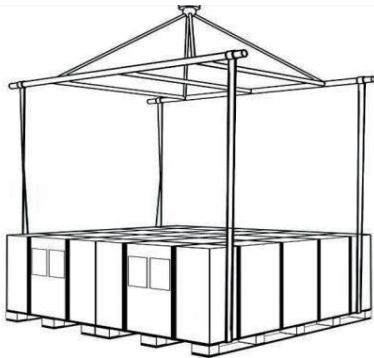
### Déchargement par grue :

Lorsque la grue est utilisée pour décharger les modules, choisir et utiliser un outillage spécifique adapté au poids et à la taille des modules.

Ajustez la position de l'élingue pour maintenir les modules stables.

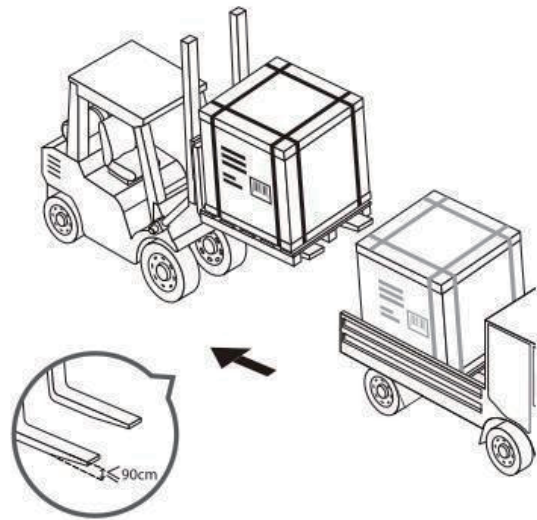
Pour assurer la sécurité des modules, des bâtons en bois, des planches ou d'autres fixations de la même largeur que les caisses d'emballage extérieures doivent être utilisés sur la partie supérieure de la boîte, pour éviter que l'élingue ne pince la palette et n'endommage les modules.

Lors de la mise en place des modules, ne pas descendre trop rapidement le carton d'emballage et le poser sur un sol plat.

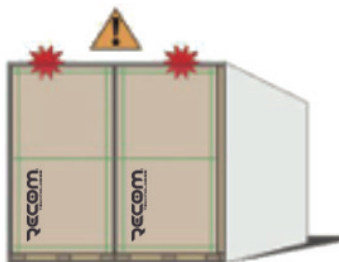


### Déchargement par chariot élévateur :

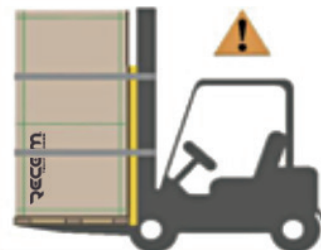
Utilisez le chariot élévateur pour décharger les modules du camion. Le chariot élévateur ne doit pas rentrer en contact avec le carton d'emballage pendant le chargement ou le déchargement. Sélectionnez un chariot élévateur avec un poids de levage suffisamment élevé, et la longueur d'insertion des fourches ne doit pas être inférieure aux trois quarts de la longueur de la palette.



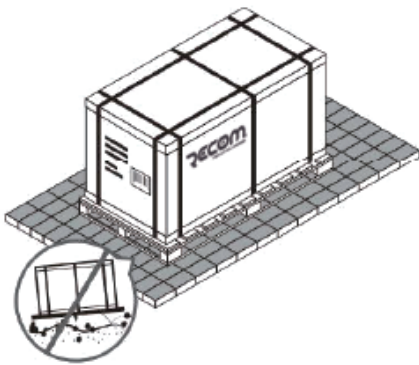
Évitez les collisions en haut des colis lors du déchargement du conteneur.



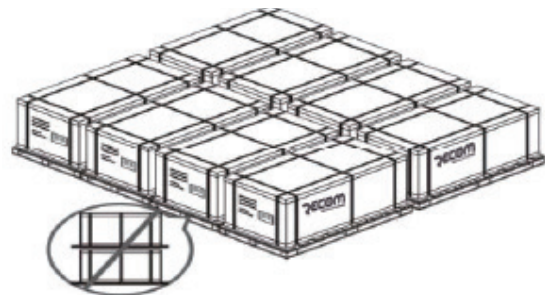
Il est recommandé d'attacher la palette au mât du chariot élévateur à l'aide d'une sangle de sécurité et de la transporter horizontalement sans aucune personne debout de chaque côté.



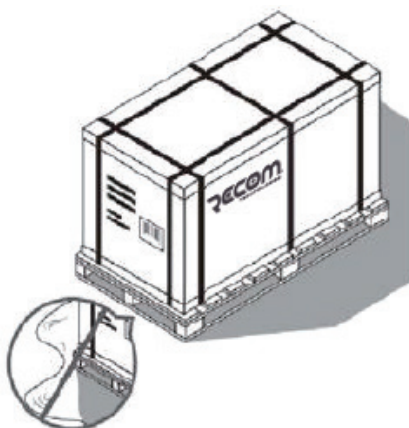
Placez les modules sur le sol horizontal.



Pas d'empilement de modules sur le site du projet.



Les palettes de modules doivent être placées dans un endroit ventilé et sec.



Couvrez l'ensemble avec une protection imperméable pour éviter l'humidité.

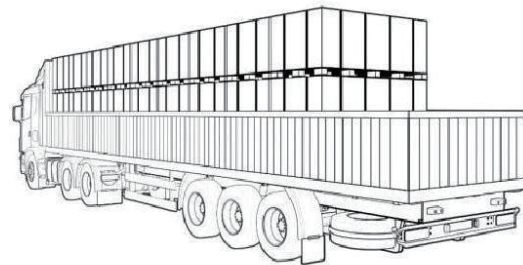


## Transport secondaire

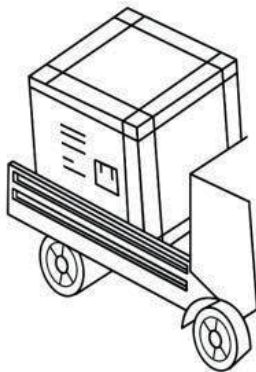
Ne retirez pas l'emballage d'origine et conservez le film d'emballage et la boîte en carton en bon état, si les modules doivent être transportés sur une longue distance ou stockés à long terme.



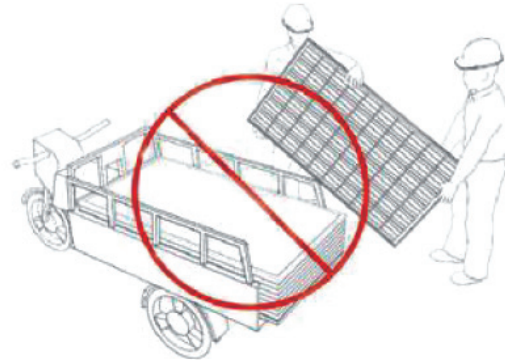
Les modules emballés peuvent être transportés par voie terrestre, maritime ou aérienne. Pendant le transport, veillez à ce que les palettes soient bien fixées avec des sangles sur la plate-forme d'expédition, sans aucun mouvement. (Prenons l'ex-emple du transport terrestre).



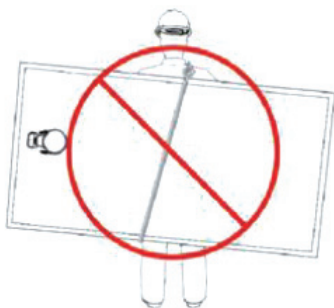
N'ouvrez pas l'emballage d'origine. Veuillez attacher fermement les palettes la plate-forme de transport pour être sûre qu'elles ne bougeront pas pendant le déplacement.



L'utilisation d'un tricycle pour le transfert des modules déballés, est interdite.



Ne pas soutenir l'ensemble avec une corde.



Le module ne doit pas être soulevé par une seule personne.



## Stockage

- N'exposez pas les modules à la pluie ou à des conditions humides et ils doivent être stockés dans un environnement sec et ventilé.
- Placez les modules sur un sol relativement plat afin d'éviter d'endommager l'emballage ou de le renverser en raison de la déformation ou de l'effondrement du sol.
- Lorsque le module est rangé dans l'entrepôt du site du projet, veuillez vous assurer que les exigences de l'environnement de stockage sont respectées : l'humidité est <85%, la plage de température est de -40°C ~+50°C, et le code d'empilage statique des modules est empilement sur 1 niveau.
- Ne retirez pas l'emballage d'origine et conservez le film d'emballage et la boîte en carton en bon état, si les modules doivent être transportés sur une longue distance ou stockés à long terme.

## 4. DÉBALLAGE

### *Avant de déballer ,*

- Vérifiez le type de produit, les bacs d'alimentation, le numéro de série et les suggestions pertinentes sur le papier A4 l'emballage de la boîte d'emballage, et lisez attentivement les instructions de déballeage.
- Les méthodes de déballeage personnalisées sont interdites.
- Assurez-vous que l'emballage est en bon état, il est recommandé d'utiliser une pince coupante ou un ciseau pour retirer la ceinture d'emballage et le film d'emballage. Il est interdit de retirer violemment le carton pour éviter de rayer les modules qui s'y trouvent.
- Vérifiez que le nombre de modules dans la boîte et les informations du code-barres sur le cadre du module correspondent aux informations figurant sur le papier A4 du carton de la boîte d'emballage.
- Suivez les étapes de déballeage recommandées pour déballeer les modules. Le déballeage doit être effectué par deux personnes ou plus en même temps. Portez toujours des gants isolants lorsque vous manipulez les modules.

Si tous les modules ne sont pas sortis après le déballeage, les modules restants doivent être placés horizontalement et remballés pour éviter qu'ils ne basculent. Lors de l'emballage, veuillez noter que la face en verre du module inférieur doit être orientée vers le haut, la face en verre des modules intermédiaires vers le bas et la face en verre du module supérieur vers le haut.

Les piles de modules ne doivent pas contenir plus de 12 modules, et les cadres doivent être alignés.

### *Sécurité du déballeage*

- Par temps venteux, il est recommandé de ne pas transporter les modules, et les modules déballeés doivent être correctement fixés.



- Ne déballez pas les modules à l'extérieur par temps de pluie ou de neige.
- Ne portez pas le module par une seule personne afin d'éviter que le module ne glisse et ne heurte d'autres modules, provoquant des rayures, des fissures ou des déformations sur les modules.
- Ne soulevez pas les modules par leurs câbles ou leur boîte de jonction.
- Avant de retirer les courroies d'emballage intérieures, veuillez prendre des mesures pour protéger les modules contre le basculement.
- Si vous déballez les modules emballés verticalement (orientation paysage) sur un sol non horizontal, des mesures anti-basculement doivent être prises.
- Les palettes de type orientation portrait verticale ont un centre de gravité élevé et il est interdit de les déballer sur des sols non horizontaux ou mous afin d'éviter les blessures corporelles, voire la mort.
- Lors du déballage des modules emballés verticalement (orientation portrait), ne vous tenez pas à l'arrière du support. Veuillez opérer en respectant strictement les exigences des instructions de déballage.
- Lorsque vous retirez les courroies d'emballage des palettes, veuillez à ne pas vous blesser (visage, yeux, etc.).
- Ne vous tenez pas sur la palette pendant le déballage, veuillez porter les modules par les côtés de la palette.
- Ne déplacez pas le support pendant le déballage pour éviter que les modules ne basculent.
- N'appuyez pas le module sur des objets instables, tels que des poteaux ou des colonnes de montage.

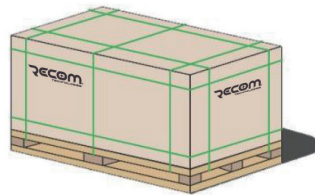


## Déballage pour colis verticaux d' orientation paysage

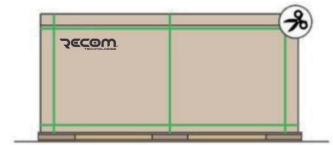
①



②



③

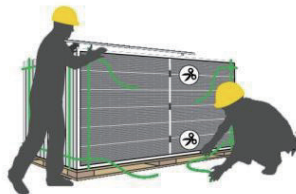


1. Retirez le film d'emballage et les ceintures d'emballage.
2. Couche unique pour le déballage.
3. Couper la bande d'emballage extérieure du carton.

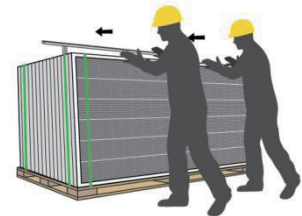
④



⑤

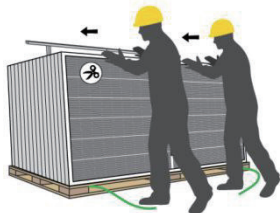


⑥

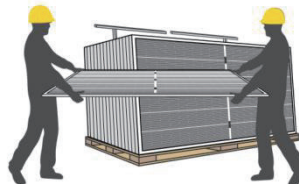


4. Retirez le couvercle supérieur et les cartons.
5. Coupez toutes les bandes d'emballage horizontales.
6. Lorsqu'il reste 1 ou 2 ceintures d'emballage verticales, poussez doucement le module pour le faire basculer vers le support.

⑦



⑧



7. Coupez les ceintures d'emballage restantes.
8. Retirez les modules dans l'ordre.

## Déballage pour colis verticaux d' orientation portrait

1. Retirez le film d'emballage et les ceintures d'emballage.
2. Retirez le couvercle supérieur et le ruban adhésif.
3. Retirez la boîte en carton.
4. Placez le support du côté du verre ou de la feuille de fond.
5. Coupez toutes les ceintures d'emballage horizontales.
6. Lorsqu'il reste 1 ou 2 ceintures d'emballage verticales, poussez doucement le module pour le faire basculer vers le supporteur.
7. Coupez les ceintures d'emballage restantes de manière à ce que les modules reposent sur le support.
8. Retirez les modules dans l'ordre.

## 5. INSTALLATION MECANIQUE

### Sélection de l'emplacement (généralités)

- Sélectionner un emplacement approprié pour l'installation des modules.
- Consultez les codes locaux et autres lois applicables concernant les permis requis sur les réglementations concernant les exigences d'installation et d'inspection.
- Avant d'installer un module PV, contactez les autorités compétentes pour déterminer les exigences en matière de permis, d'installation et d'inspection à respecter.
- Installez les modules PV et le cadre au sol conformément aux règles et réglementations applicables.
- Les modules doivent être orientés de préférence vers le sud dans les latitudes nord et vers le nord dans les latitudes sud.
- Pour obtenir des informations détaillées sur le meilleur angle d'installation, consulter les guides d'installation photovoltaïques standard ou consulter un installateur ou un intégrateur de systèmes solaires qualifié.
- Le module ne doit pas être continuellement ombragé.
- Ne pas installer de panneaux à proximité d'équipements ou d'endroits pouvant générer ou collecter des gaz inflammables
- Ne pas installer de modules sous l'eau ou en contact continu avec l'eau.
- Ne pas installer de modules à des endroits où ils pourraient être exposés au soufre ou à des produits chimiques corrosifs nocifs.
- Ne pas installer de modules dans des environnements où la poussière, le sable, le brouillard salin ou la pollution sont excessifs.

### \*Spécification pour Modules Bifaciaux

- La puissance de sortie augmente proportionnellement selon la lumière captée par l'arrière des modules.
- La lumière disponible reflétée sur l'arrière du module est directement liée à la hauteur (et à l'angle d'inclinaison) du module installé sur la surface.
- Élever les modules au-dessus de la surface de montage à une hauteur appropriée pour éviter la perte d'irradiance
- Choisissez la réflectivité de surface / l'albédo la plus élevée possible, comme un toit blanc ou un revêtement de sol blanc.



#### SABLE DU DÉSERT

- Albédo 22-25%
- Gain de rendement attendu 15-10%



#### GRAVIER D'HERBE VERTE

- Albédo 10-20%
- Gain de rendement attendu 6-7%



#### NEIGE / PEINTURE BLANCHE

- Albédo 80-95%
- Gain de rendement attendu 15-25%

- Éviter de masquer tout ou partie de l'arrière du module avec le support de fixation du module.
- Avec une installation sur toiture inclinée, assurer une ventilation appropriée sur l'arrière du module afin de réduire l'accumulation de chaleur pouvant avoir des effets néfastes sur le rendement du module.
- Il est recommandé d'effectuer une simulation appropriée prenant en compte tous les paramètres énumérés précédemment avant de mettre en place une centrale photovoltaïque.

### Consignes générales d'installation

- La structure de montage du module doit être faite de matériaux durables, résistants à la corrosion et aux UV.
- Dans les régions où la neige est abondante en hiver, Privilégier une hauteur suffisante d'installation du système, de sorte que la partie la plus basse du module ne soit pas recouverte d'accumulation de neige.
- Veiller à ce que la partie la plus basse du module soit placée suffisamment haut pour qu'elle ne soit pas ombragée par des plantes ou des arbres ou endommagée par des bourrasques de sable.
- Les modules doivent être solidement fixés à la structure de montage.
- Assurer une ventilation adéquate sous les modules conformément à la réglementation locale. Une distance minimale de 10 cm entre le plan du toit et le cadre du module est généralement recommandée.
- Toujours respecter les instructions et les précautions de sécurité fournies avec les supports de fixation du module.
- N'essayez pas de percer des trous dans la surface en verre des modules car cela annulera la garantie.
- Ne percer pas de trous de montage supplémentaires dans les cadres des modules car cela annulera la garantie.
- Avant d'installer des modules sur un toit, s'assurer que la construction du toit est appropriée.
- De plus, toutes interventions nécessaires sur la toiture elle-même pour fixer les modules doivent être réalisées selon des procédés garantissant le maintien de l'étanchéité du toit, afin d'éviter des fuites immédiates ou à venir.
- Lors de l'installation d'un module sur un poteau, choisissez une structure de montage de poteau et de module qui résistera aux vents prévus sur la zone géographique du projet.
- L'accumulation de poussière à la surface du module peut alter les performances du module.
- RECOM recommande d'installer les modules avec un angle d'inclinaison d'au moins 10 degrés, ce qui facilite le lavage de la poussière par la pluie.
- Considérer la dilatation thermique linéaire des cadres du module lors de l'installation des modules (distance minimale recommandée entre deux modules de 2 cm).
- Garder toujours la face arrière du module exempte de corps étrangers ou d'éléments de structure qui pourraient entrer en contact avec le panneau, en particulier lorsque le module est soumis à une charge mécanique.
- S'assurer que les modules ne sont (ou ne seront) pas soumis à des charges de vent ou de neige dépassant les

charges maximales admissibles et ne sont (ou ne seront) pas soumis à des contraintes excessives en raison de la dilatation thermique des structures de support. Voir les sections suivantes pour plus d'informations.

### Conditions environnementales

- Température ambiante : -40 °C à +40 °C (-40 °F à +104 °F).
- Température de fonctionnement : -40 °C à +85 °C (-40 °F à +185 °F) Normes CEI.
- Température de fonctionnement : -40 °C à +90 °C (-40 °F à +194 °F) Normes UL61730.
- Température de stockage : -20°C à +40°C. (-4°F à +104°F)
- Humidité : ≤ 85 % HR
- Pression de charge mécanique : charge de neige maximale de 5 400 Pa/0,783 psi, ce qui équivaut à (550 kg/m<sup>2</sup>) depuis l'avant.
- Charge de vent : Maximum 2 400 pa / 0,348 psi, ce qui équivaut à 240 kg/m<sup>2</sup> depuis l'arrière
- Veuillez consulter l'équipe technique de PHS pour plus d'informations sur l'utilisation des modules dans des climats spéciaux, comme une altitude supérieure à 2000 m.

### Méthodes d'installation

Les modules et le support de montage peuvent être assemblés par les trous de montage, d'étriers de fixation ou un système encastré. L'installation des modules doit être effectuée conformément aux exigences d'installation. Si vous souhaitez utiliser une méthode d'installation différente, veuillez consulter le service clientèle ou l'équipe d'assistance technique de RECOM. Si dans ce cas une méthode de montage alternative est utilisée mais pas approuvée par RECOM, le module peut être endommagé et la garantie sera invalidée.

- Le module doit toujours être monté de la manière indiquée dans le présent manuel.
- Le module est considéré comme conforme à la norme UL61703 uniquement lorsqu'il est monté de la manière spécifiée dans les instructions de montage.
- Les modules peuvent être installés via le cadre à l'aide des trous de fixation, d'étriers ou d'un système d'intégration. Les modules doivent être installés selon les exemples suivants. Le fait de ne pas monter les modules conformément à ces instructions annulera la garantie.
- Les modules peuvent être installés en mode paysage et portrait.
- Les modules doivent être correctement fixés à leur support afin qu'ils puissent résister aux conditions de charge mécaniques, comprenant le soulèvement par le vent ou la charge de neige, pression pour laquelle ils ont été certifiés. Il incombe à l'installateur de s'assurer que le système de fixation utilisé pour fixer les modules est suffisamment solide et est fait de matériaux résistants à la corrosion.
- Assurez-vous que les étriers chevauchent le cadre du module d'au moins 9 mm et qu'ils ne déforment pas le cadre.

- Les étriers de fixation ne doivent pas être en contact avec le verre du module, ni déformer le cadre de quelque manière que ce soit. Éviter les effets d'ombrage sur la face avant du module dus aux étriers et aux systèmes d'intégration.
- Les trous de drainage dans le cadre du module ne doivent pas être fermés ou masqués par les systèmes de fixation.

Sélectionner la méthode d'installation appropriée en fonction de la méthode de montage et de la charge (voir la figure 1 pour des informations plus détaillées).

## 1 Trous de fixation

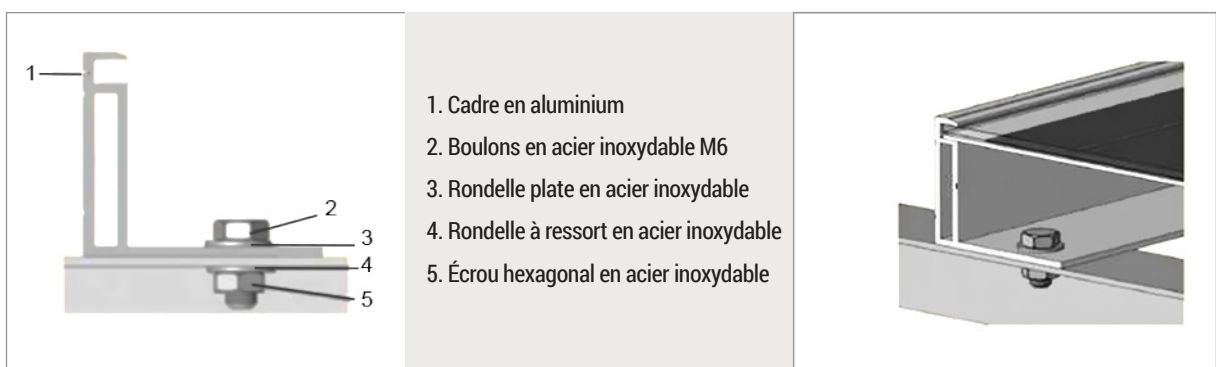
Le cadre de chaque module comporte des trous de fixation, qui sont idéalement placés pour optimiser la capacité de charge afin de fixer les modules sur la structure de support.

Chaque module doit être maintenu par au moins deux points sur le bord.

Pour maximiser la longévité du montage, RECOM recommande fortement l'utilisation de fixations résistantes à la corrosion (acier inoxydable). Des boulons et des écrous de M6 X 1.00 Grade 8.8 galvanisés à chaud ou en acier inoxydable A2-70 doivent être utilisés. La limite d'élasticité des boulons et des écrous ne doit pas être inférieure à 400 MPa. Le couple de serrage des boulons d'épaisseur M6 est de 15.8 - 23 N.M (11.65 - 16.9 ft.lb) selon la qualité du boulon.

Le schéma d'installation dans les zones à forte charge de neige ou de vent nécessite des points d'installation supplémentaires. Le concepteur et l'installateur du système ont la responsabilité de calculer la charge et de s'assurer que la structure de support répond aux exigences.

Se reporter à la Fig. 1 pour l'emplacement des trous, les méthodes d'installation et les charges mécaniques.



## 2 Etriers

Le module peut être fixé au cadre de support à l'aide d'étriers de fixation sur le côté long ou court du cadre du module.

Il est recommandé d'utiliser des boulons de fixation d'au moins M8. Veillez à ce que la fixation ne soit pas défaillante en raison d'une déformation ou d'une corrosion pendant la charge globale de l'ensemble. L'étrier ne doit pas présenter de dysfonctionnement dû à une déformation ou à la corrosion pendant le processus de serrage. Il est recommandé d'utiliser des étriers d'une longueur de  $\geq 50$  mm (1,97 pouce) et d'une épaisseur de  $\geq 3$  mm (0,12 pouce).

L'étrier doit recouvrir le cadre du module d'au moins 8 mm (0,32 pouce) mais pas plus de 10 mm (0,39 pouce).

Les étriers ne doivent pas entrer en contact avec le verre frontal du module et ne doivent pas être déformés.

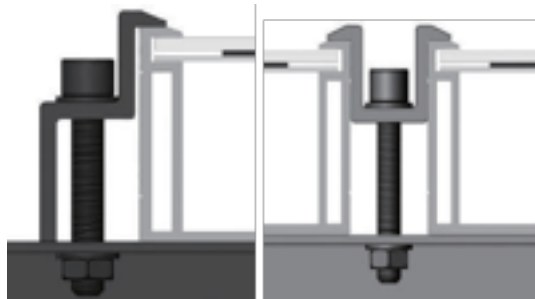
Veillez à éviter les effets d'ombrage sur les modules, par les étriers de fixation. Le cadre du module ne doit en aucun cas être modifié.

Lorsque vous choisissez la méthode d'installation avec des étriers de fixation, utilisez au moins quatre étriers sur chaque module, deux étriers devant être fixés sur chaque grand côté du module. En fonction des charges de vent et de neige locales, des étriers supplémentaires peuvent être nécessaires pour s'assurer que les modules peuvent supporter la charge supplémentaire.

Le couple appliqué doit être conforme à la norme de conception mécanique en fonction du boulon utilisé par le client.

Par exemple : M8 -> 16-20 N.m (140-180lbf.in).

La méthode d'installation des étriers de fixation est indiquée ci-dessous.



Installation d'un étrier d'extrémité et d'un étrier central

La position des étriers est d'une importance cruciale pour la stabilité de l'installation. Les axes étriers

doivent être positionnés uniquement dans les limites indiquées dans le tableau ci-dessous (Fig. 1), en fonction des configurations et des charges.

### 3 Système d'insertion (rail)

Le module peut être monté sur le support en utilisant un système d'insertion approprié (rail) avec ou sans étrier supplémentaire. Le système d'insertion peut fixer le côté long ou le côté court du cadre du module. Les exigences d'installation du fournisseur du système de montage doivent être strictement respectées. Reportez-vous à la Fig. 1 pour les instructions.

#### Consignes pour la fixation des modules

Les charges mécaniques décrites dans ce manuel sont les charges d'essai. Pour calculer les charges de conception maximales équivalentes, un facteur de sécurité de 1,5 doit être pris en compte, conformément aux exigences des lois et réglementations locales. Les charges de conception sont fortement liées à la construction, aux normes appliquées, à l'emplacement et aux conditions climatiques locales ; elles doivent donc être déterminées par les fournisseurs de rayonnages et/ou les ingénieurs professionnels. Pour des informations détaillées, veuillez suivre le code structurel local ou contacter votre ingénieur structurel professionnel.

Les modules doivent être montés sur des rails continus qui s'étendent sous les modules. Si les modules sont montés sans rails continus, la charge maximale admissible sera réduite.

- Voir ci-dessous quelques équivalences de charges de conception.

Charge mécanique statique /Pa (Descendante / Montante)	Charge mécanique de conception /Pa Facteur de sécurité = 1,5 (Descendante / Montante)
1800 / 1200	1200 / 800
3600 / 2400	2400 / 1600
5400 / 2400	3600 / 1600

- Reportez-vous à la Fig. 1 pour la référence des méthodes d'installation applicables.
- Se référer à la Fig. 2 pour les valeurs maximales de charge mécanique d'essai applicables à chaque module, et selon les méthodes d'installation.
- Pour des besoins spécifiques, veuillez nous contacter : [info@recom-tech.com](mailto:info@recom-tech.com)



Systèmes de montage	Rails de montage perpendiculaires au cadre latéral long			Rails de montage parallèles au cadre latéral long		Montage sur les coins	
Méthode de montage avec trous de fixation					/	/	/
	Montage avec 4 trous de fixation	Montage avec les 4 trous extérieurs de fixation	Montage avec les 4 trous intérieurs de fixation	Montage avec 4 trous de fixation			
	<b>H1</b>	<b>H2</b>	<b>H3</b>	<b>H4</b>			
Méthode de montage à quatre pinces			/				
	Plage de serrage [A] : [A] ≥ 1/6 Longueur -50mm [A] ≤ 1/4 Longueur +50mm	Plage de serrage [A] : [A] ≥ 0mm [A] ≤ 1/5 Largeur +50mm		Plage de serrage [A] : [A] ≥ 1/6 Longueur -50mm [A] ≤ 1/4 Longueur +50mm	Plage de serrage [A] : [A] ≥ 0mm [A] ≤ 1/5 Largeur +50mm		
	<b>4C1</b>	<b>4C2</b>		<b>4C3</b>	<b>4C4</b>	<b>4C5</b>	
Méthode de montage à six pinces		/	/		/	/	/
	Plage de serrage [A] : 0 ≤ [A] ≤ 100 mm avec 2 pinces dans le milieu du côté long			Plage de serrage [A] : 0 ≤ [A] ≤ 100 mm avec 2 pinces dans le milieu du côté long			
	<b>6C1</b>			<b>6C2</b>			
Système de montage avec profil d'insertion		/	/		/	/	/
	Utiliser le profil d'insertion sur le petit côté			Utiliser le profil d'insertion sur le côté long			
	<b>IP1</b>			<b>IP2</b>			

Dimensions des modules (mm)			Méthode de montage avec trous de fixation				Méthode de montage par pinces							Méthode de montage sur rail		
			Les rails de montage croisent le cadre long			Rails de montage parallèles au cadre long	Rails de montage perpendiculaires au cadre long			Rails de montage parallèles au cadre long			Montage sur le coin	Profil d'insertion		
Longueur	Largeur	Epaisseur	4 trous	4 trous extérieurs	4 trous Intérieur	4 trous	4 pinces sur les côtés longs	4 pinces sur les côtés courts	6 pinces sur les côtés longs	4 pinces sur les côtés longs	4 pinces sur les côtés courts	6 pinces sur les côtés longs	4 pinces sur le coin	Sur cadre court	Sur cadre long	
			H1	H2	H3	H4	4C1	4C2	6C1	4C3	4C4	6C2	4C5	IP1	IP2	
Charge d'essai : charges mécaniques statiques maximales (Pa) : c'est-à-dire charges de neige/vent																
Modules Simple Verre	≤ 1755	≤ 1038	30	+5400/-2400	/	/	+1800/-1800	+5400/-2400	+1000/-1000	/	+1800/-1800	+1800/-1800	/	+800/-800	+1000/-1000	+1800/-1800
	≤ 2094	≤ 1038	30	+3600/-2400	/	/	+1800/-1800	+3600/-2400	/	+5400/-2400	+1800/-1800	+1800/-1800	/	/	/	+1800/-1800
	≤ 1812	≤ 1096	30	+5400/-2400	/	/	+1800/-1800	+5400/-2400	+1000/-1000	/	+1800/-1800	+1800/-1800	/	+800/-800	+1000/-1000	+1800/-1800
	≤ 1900	≤ 1096	30	+5400/-2400	/	/	+1600/-1600	+5400/-2400	/	/	+1600/-1600	+1600/-1600	+1800/-1800	/	/	+1800/-1800
	≤ 2172	≤ 1096	30	+3600/-2400	-	-	+1600/-1600	+3600/-2400	/	+5400/-2400	+1600/-1600	+1600/-1600	+1800/-1800	/	/	+1800/-1800
	≤ 1724	≤ 1134	30	+5400/-2400	/	/	+1600/-1600	+5400/-2400	+1000/-1000	/	+1600/-1600	+1600/-1600	+1800/-1800	+800/-800	+1000/-1000	+1800/-1800
	≤ 1910	≤ 1134	30	+5400/-2400	/	/	+1600/-1600	+5400/-2400	/	/	+1600/-1600	+1600/-1600	+1800/-1800	/	/	+1800/-1800
	≤ 2094	≤ 1134	30	+3600/-2400	/	/	+1400/-1400	+3600/-2400	/	+5400/-2400	+1400/-1400	+1400/-1400	+1600/-1600	/	/	+1600/-1600
	≤ 2279	≤ 1134	30	+2400/-2400	-	-	+1400/-1400	+2400/-2400	/	+5400/-2400	+1400/-1400	+1400/-1400	+1600/-1600	/	/	+1600/-1600
	≤ 1755	≤ 1038	35	+5400/-2400	/	/	+2200/-2200	+5400/-2400	+1400/-1400	/	+2200/-2200	+2200/-2200	+2400/-2400	+1200/-1200	+1400/-1400	+2400/-2400
	≤ 1925	≤ 1038	35	+5400/-2400	/	/	+2200/-2200	+5400/-2400	/	/	+2200/-2200	+2200/-2200	+2400/-2400	/	/	+2400/-2400
	≤ 2094	≤ 1038	35	+3600/-2400	-	-	+2200/-2200	+3600/-2400	/	+5400/-2400	+2200/-2200	+2200/-2200	+2400/-2400	/	/	+2400/-2400
	≤ 1760	≤ 1096	35	+5400/-2400	/	/	+2000/-2000	+5400/-2400	+1400/-1400	/	+2000/-2000	+2000/-2000	+2200/-2200	+1100/-1100	+1400/-1400	+2200/-2200
	≤ 2186	≤ 1096	35	+3600/-2400	-	-	+1800/-1800	+3600/-2400	/	+5400/-2400	+1800/-1800	+1800/-1800	+2000/-2000	/	/	+2000/-2000
	≤ 2384	≤ 1096	35	+2400/-2400	-	-	+1800/-1800	+2400/-2400	/	+5400/-2400	+1800/-1800	+1800/-1800	+2000/-2000	/	/	+2000/-2000
	≤ 1724	≤ 1134	35	+5400/-2400	/	/	+2000/-2000	+5400/-2400	+1400/-1400	/	+2000/-2000	+2000/-2000	+2000/-2000	+1000/-1000	+1400/-1400	+2000/-2000
	≤ 1910	≤ 1134	35	+5400/-2400	/	/	+2000/-2000	+5400/-2400	/	/	+2000/-2000	+2000/-2000	+2000/-2000	/	/	+2000/-2000
	≤ 2094	≤ 1134	35	+3600/-2400	/	/	+1800/-1800	+3600/-2400	/	+5400/-2400	+1800/-1800	+1800/-1800	+2000/-2000	/	/	+2000/-2000
≤ 2279	≤ 1134	35	+2400/-2400	-	-	+1800/-1800	+2400/-2400	/	+5400/-2400	+1800/-1800	+1800/-1800	+2000/-2000	/	/	+2000/-2000	
≤ 2465	≤ 1134	35	+2400/-2400	-	-	+1600/-1600	+2400/-2400	/	+5400/-2400	+1600/-1600	+1600/-1600	+1800/-1800	/	/	+1800/-1800	
≤ 2172	≤ 1303	35	/	+2400/-2400	+3600/-2400	+1600/-1600	+3600/-2400	/	+5400/-2400	+1600/-1600	+1600/-1600	+1800/-1800	/	/	+1800/-1800	
≤ 2384	≤ 1303	35	/	+2400/-2400	+2400/-2400	+1400/-1400	+2400/-2400	/	+5400/-2400	+1400/-1400	+1400/-1400	+1600/-1600	/	/	+1600/-1600	
Modules Double Vitrage	≤ 1755	≤ 1038	30	+5400/-2400	/	/	+2200/-2200	+5400/-2400	+1200/-1200	/	+2200/-2200	+2200/-2200	/	+1000/-1000	+1200/-1200	+2200/-2200
	≤ 2094	≤ 1038	30	+3600/-2400	/	/	+2200/-2200	+3600/-2400	/	+5400/-2400	+2200/-2200	+2200/-2200	/	/	/	+2200/-2200
	≤ 1812	≤ 1096	30	+5400/-2400	/	/	+2200/-2200	+5400/-2400	+1200/-1200	/	+2200/-2200	+2200/-2200	/	+1000/-1000	+1200/-1200	+2200/-2200
	≤ 1900	≤ 1096	30	+5400/-2400	/	/	+2000/-2000	+5400/-2400	/	/	+2000/-2000	+2000/-2000	+2200/-2200	/	/	+2200/-2200
	≤ 2172	≤ 1096	30	+3600/-2400	-	-	+2000/-2000	+3600/-2400	/	+5400/-2400	+2000/-2000	+2000/-2000	+2200/-2200	/	/	+2200/-2200
	≤ 1724	≤ 1134	30	+5400/-2400	/	/	+2000/-2000	+5400/-2400	+1200/-1200	/	+2000/-2000	+2000/-2000	+2200/-2200	+1000/-1000	+1200/-1200	+2200/-2200
	≤ 1910	≤ 1134	30	+5400/-2400	/	/	+2000/-2000	+5400/-2400	/	/	+2000/-2000	+2200/-2200	/	/	/	+2200/-2200
	≤ 2094	≤ 1134	30	+3600/-2400	/	/	+1800/-1800	+3600/-2400	/	+5400/-2400	+1800/-1800	+1800/-1800	+2000/-2000	/	/	+2000/-2000
	≤ 2279	≤ 1134	30	+2400/-2400	-	-	+1800/-1800	+2400/-2400	/	+5400/-2400	+1800/-1800	+1800/-1800	+2000/-2000	/	/	+2000/-2000
	≤ 1755	≤ 1038	35	+5400/-2400	/	/	+2600/-2600	+5400/-2400	+1600/-1600	/	+2600/-2600	+2600/-2600	+2800/-2800	+1400/-1400	+1600/-1600	+2800/-2800
	≤ 1925	≤ 1038	35	+5400/-2400	/	/	+2600/-2600	+5400/-2400	/	/	+2600/-2600	+2600/-2600	+2800/-2800	/	/	+2800/-2800
	≤ 2094	≤ 1038	35	+3600/-2400	-	-	+2600/-2600	+3600/-2400	/	+5400/-2400	+2600/-2600	+2600/-2600	+2800/-2800	/	/	+2800/-2800
	≤ 1760	≤ 1096	35	+5400/-2400	/	/	+2400/-2400	+5400/-2400	+1600/-1600	/	+2400/-2400	+2400/-2400	+2600/-2600	+1300/-1300	+1600/-1600	+2600/-2600
	≤ 2186	≤ 1096	35	+3600/-2400	-	-	+2200/-2200	+3600/-2400	/	+5400/-2400	+2200/-2200	+2200/-2200	+2400/-2400	/	/	+2400/-2400
	≤ 2384	≤ 1096	35	+3600/-2400	-	-	+2200/-2200	+3600/-2400	/	+5400/-2400	+2200/-2200	+2200/-2200	+2400/-2400	/	/	+2400/-2400
	≤ 1724	≤ 1134	35	+5400/-2400	/	/	+2400/-2400	+5400/-2400	+1600/-1600	/	+2400/-2400	+2400/-2400	+2600/-2600	+1200/-1200	+1600/-1600	+2600/-2600
	≤ 1910	≤ 1134	35	+5400/-2400	/	/	+2400/-2400	+5400/-2400	/	/	+2400/-2400	+2400/-2400	+2600/-2600	/	/	+2600/-2600
	≤ 2094	≤ 1134	35	+3600/-2400	/	/	+2200/-2200	+3600/-2400	/	+5400/-2400	+2200/-2200	+2200/-2200	+2400/-2400	/	/	+2400/-2400
≤ 2279	≤ 1134	35	+3200/-2400	-	-	+2200/-2200	+3200/-2400	/	+5400/-2400	+2200/-2200	+2200/-2200	+2400/-2400	/	/	+2400/-2400	
≤ 2465	≤ 1134	35	+2800/-2400	-	-	+2000/-2000	+2800/-2400	/	+5400/-2400	+2000/-2000	+2000/-2000	+2200/-2200	/	/	+2200/-2200	
≤ 2172	≤ 1303	35	/	+2400/-2400	+3600/-2400	+2000/-2000	+3600/-2400	/	+5400/-2400	+2000/-2000	+2000/-2000	+2200/-2200	/	/	+2200/-2200	
≤ 2384	≤ 1303	35	/	+2400/-2400	+3200/-2400	+1800/-1800	+3200/-2400	/	+5400/-2400	+1800/-1800	+1800/-1800	+2000/-2000	/	/	+2000/-2000	

\* / signifie "sans objet"

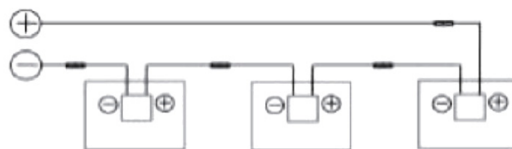
\*\* signifie "doit être vérifié avec Recom"

## 6. INSTALLATION ELECTRIQUE

### Consignes générales d'installation

Toute installation de câblage doit être effectuée par des installateurs qualifiés, conformément aux codes, procédures et règlements locaux en matière de construction électrique.

- Toute quincaillerie utilisée doit être compatible avec les matériaux de la structure de montage pour éviter la corrosion galvanique. Il n'est pas recommandé d'utiliser des modules avec des configurations différentes (mise à la terre, câblage) dans la même installation. Pour les applications exigeant une tension de service élevée, plusieurs modules peuvent être connectés en série pour former une chaîne de modules. La tension du système est alors égale à la somme de la tension de chaque module.



Le nombre maximal de modules connectés en chaîne dépend de la conception du système, du type d'onduleur utilisé et des conditions environnementales. Il doit être calculé conformément aux réglementations applicables.

S'assurer que la tension du circuit ouvert de la chaîne ne dépasse pas la tension maximale du système des modules, en tenant compte des caractéristiques électriques de chaque module soumis à basse température liée à la zone géographique du système PV et la saison.

Le nombre de modules connectés en chaîne à un onduleur doit se situer dans les limites de tension de l'onduleur et sa plage de fonctionnement.

La tension maximale de la chaîne ne doit pas dépasser la tension système maximale du module (la tension système maximale des modules PV RECOM est indiquée sur la plaque signalétique du module et la fiche technique).

Utiliser la formule suivante pour vérifier la compatibilité de l'installation avec la tension système maximale du module :

$$\text{Tension système maximale d'une chaîne de module} = N \times V_{oc} \times [1 + \lambda_{voc} \times (T_{min} - 25^{\circ}\text{C})]$$

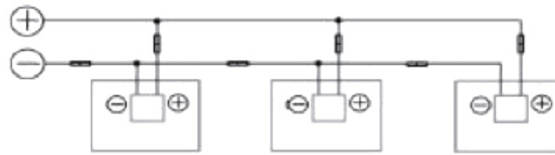
N = nombre de modules en série

$V_{oc}$  = tension du circuit ouvert aux conditions STC (se reporter à l'étiquette du produit ou à la fiche technique)

$\lambda_{voc}$  = coefficient thermique de  $V_{oc}$  de chaque module (voir fiche produit)

$T_{min}$  = température ambiante minimale à l'emplacement du système PV (considérer la température la plus basse)

Pour les applications nécessitant des courants de fonctionnement élevés, plusieurs chaînes de modules peuvent être connectées en parallèle. Le courant système est alors égal à la somme du courant de chaque chaîne de modules.



Grace à l'albedo des surfaces situées sous l'installation PV, les modules bifaciaux (dans les conditions STC) augmentent la production d'énergie et de puissance. Se reporter à la section spécifique de la fiche technique pour connaître les caractéristiques électriques réelles attendues après l'installation afin de dimensionner correctement l'onduleur, les câbles et autres matériels électriques.

Dans le cas d'une connexion parallèle de plusieurs chaînes de modules, une protection contre les courants inverses excessifs doit être installée. Le courant inverse maximum autorisé est indiqué dans la fiche technique de chaque produit.

- Dans des conditions réelles d'utilisation, un module photovoltaïque est susceptible de produire un courant et/ou une tension supérieure aux valeurs mesurées dans des conditions d'essai standard (STC). En conséquence, les valeurs d'Isc et de Voc marquées sur le module doivent être multipliées par un facteur de 1,25 afin de déterminer la tension et intensité nominales requises pour les composants, le matériel électrique de l'installation, la taille des fusibles, la taille des commandes connectées à la sortie PV, ... .
- Tous les codes et règlements d'installation électrique pertinents doivent être respectés pour les travaux en hauteur et la protection contre les chutes.
- Les modules PV peuvent être irrémédiablement endommagés si une chaîne de panneaux est connectée en polarité inverse à une autre. Vérifiez toujours la tension et la polarité de chaque chaîne avant d'effectuer une connexion en parallèle. Si une polarité inversée ou une différence de tension de plus de 10 V entre les chaînes a été détectée, vérifiez la configuration des chaînes avant de les connecter.

## Câbles, connecteurs et boîte de jonction

Pour éviter que les câbles et les connecteurs ne surchauffent, la section des câbles et le type de connecteurs doivent être définis en fonction du courant de court-circuit maximal du système. Pour les raccordements sur site, utiliser des fils de cuivre isolés d'au moins 4 mm<sup>2</sup> pour une température de fonctionnement minimale de 85 °C, ainsi que des connecteurs avec une température de fonctionnement minimale de 105 °C.

- La boîte de jonction du module est classée IP67 ou IP68 selon le type de module. Nos modules sont fournis avec des connecteurs à utiliser pour les raccordements électriques au système PV.

- Tous les connecteurs et câbles doivent être solidement fixés.
- Ils doivent également être résistants aux rayons UV et approuvés pour une utilisation en extérieure. Fixer les câbles à l'aide de serre-câbles résistants aux UV ou d'autres dispositifs résistants aux UV. Les câbles lâches doivent être protégés contre l'abrasion, les objets tranchants, les animaux, etc. Éviter d'exposer les câbles autant que possible à la lumière directe du soleil et à des contraintes mécaniques (tension) permanentes.
- Ne pas plier les câbles avec un rayon inférieur à 60 mm. Les câbles PV seront endommagés si le rayon de courbure est inférieur à 60 mm. (2.36 in)



- Les modules RECOM contiennent des diodes de dérivation installées en usine. Si les modules ne sont pas correctement connectés les uns aux autres, les diodes de dérivation, les câbles ou la boîte de jonction peuvent être endommagés.
- Lorsque les courants inverses peuvent dépasser la valeur du fusible de protection maximum, un dispositif de protection contre les surintensités correctement dimensionné et certifié (fusible ou disjoncteur) doit être connecté en série avec chaque module ou chaîne de modules.
- Faites correspondre les polarités des câbles et des bornes lors des connexions ; le non-respect de cette consigne peut endommager le module.
- La connexion de modules en polarité inversée à une source de courant élevée, telle qu'une batterie, détruira les diodes de dérivation et rendra le module inopérant. Les diodes de dérivation ne sont pas remplaçables par l'utilisateur.
- La boîte de jonction, le câble et les connecteurs ne doivent en aucun cas être modifiés. Les modules présentant un problème électrique suspecté doivent être renvoyés à RECOM pour inspection et une éventuelle réparation ou remplacement conformément à la politique de garantie doit être fourni par RECOM
- La tension continue générée par les systèmes photovoltaïques peut être convertie en tension alternative et alimenter le réseau public. Considérant que les réglementations des politiques des services publics locaux (sur le raccordement des systèmes d'énergie renouvelable à leurs réseaux) varient d'une région à l'autre, il est fortement conseillé de consulter un concepteur ou un intégrateur de systèmes photovoltaïques qualifié. Les permis de construire, des inspections et les approbations par les services publics locaux sont généralement exigés pour être conforme à toutes les normes électriques réglementaires et les exigences locales.

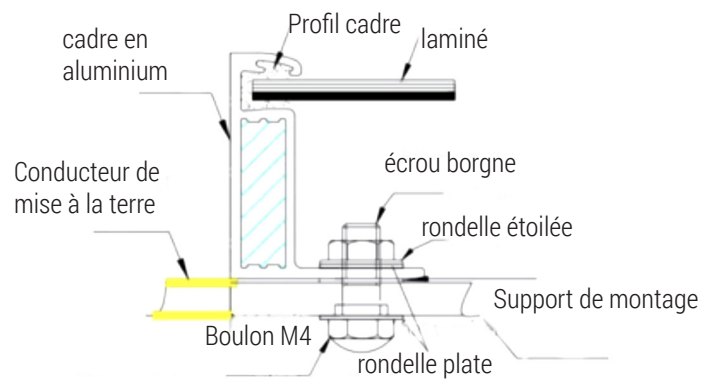
## Mise à la Terre

- Tous les cadres de modules et les racks de montage doivent être correctement mis à la terre conformément aux spécifications de conception et de construction électrique, aux procédures, aux réglementations et aux autres exigences spéciales de mise à la terre applicables aux sites d'installation.
- Le module est considéré comme conforme à cette norme uniquement lorsqu'il est monté de la manière spécifiée dans les instructions de montage. Un module avec des parties conductrices exposées est considéré comme conforme à cette norme uniquement lorsqu'il est mis à la terre conformément aux instructions du fabricant et aux exigences du National Electrical Code, ANSI/NFPA 70 (2014-2017).
- Les cadres de module doivent être connectés à une terre pour la sécurité et la protection contre la foudre. Une bonne connexion entre le matériel de mise à la terre est essentielle pour une mise à la terre efficace. L'anodisation sur un cadre de module fournit un revêtement pour minimiser la corrosion due aux intempéries et agit comme une barrière qui réduit l'efficacité de la connexion de mise à la terre. Pour une mise à la terre adéquate, le matériel de mise à la terre doit percer la couche d'anodisation.
- Une mise à la terre correcte est obtenue en liant le(s) cadre(s) du module et tous les éléments structurels métalliques ensemble en continu à l'aide d'un conducteur de mise à la terre approprié. Le conducteur ou la bande de mise à la terre peut être en cuivre, en alliage de cuivre ou en tout autre matériau acceptable pour une utilisation en tant que conducteur électrique. Les appareils doivent être installés conformément aux instructions spécifiées par le fabricant du dispositif de mise à la terre. La mise à la terre doit être contre-vérifiée pour sa bonne continuité.
- Remarque : - "Veuillez éviter le biais négatif des cellules par rapport aux cadres mis à la terre".
- Tous les travaux doivent être effectués par des installateurs agréés, en conformité avec les codes et les normes électriques de l'État et de la région.
- Un fil de cuivre de 10 à 14 mm<sup>2</sup> (AWG 6~12) est recommandé comme fil de terre. L'emplacement du trou de mise à la terre de l'ensemble comporte le signe de mise à la terre ".



- Les modules RECOM peuvent être reliés à la terre à l'aide de dispositifs tiers de mise à la terre. Ces dispositifs doivent être installés conformément aux instructions spécifiées par le fabricant du dispositif de mise à la terre.
- Fixez le conducteur de mise à la terre à l'un des deux trous de mise à la terre désignés dans le cadre du module. RECOM recommande d'utiliser des boulons de mise à la terre M4 X 12mm et équipés d'écrous M4, d'une rondelle en étoile et d'une rondelle plate, afin de s'assurer que le module est mis à la terre.
- Le couple d'application de la fixation de mise à la terre est de 4 N-m ~ 8 N-m. (2.95 ft. lb - 5.90 ft. lb)

- Pour éviter la corrosion galvanique, utilisez de préférence des matériaux de fixation en acier inoxydable.
- Pour éviter tout choc électrique, mettez à la terre le cadre du module ou du réseau avant de câbler le système.



Méthodes de mise à la terre des modules PV

En plus de l'utilisation de trous de mise à la terre, vous pouvez choisir les méthodes suivantes :

- Mise à la terre avec des trous de montage non utilisés.
- Autres dispositifs spéciaux de mise à la terre

### Instructions spécifiées par le fabricant

Recom recommande également d'utiliser les méthodes suivantes pour mettre correctement l'installation à la terre dans le cadre d'une enquête UL.

#### Méthode 1 : Boulon de mise à la terre Tyco # 2058729-1

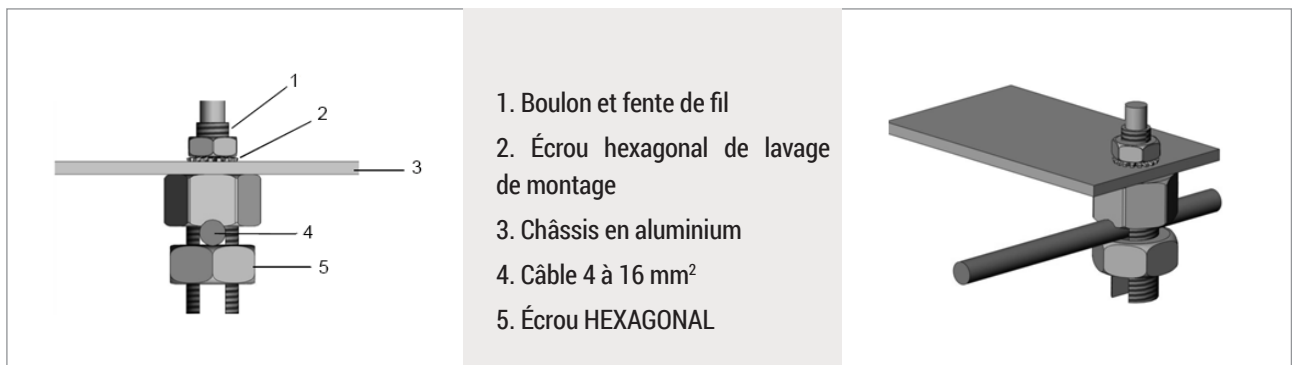
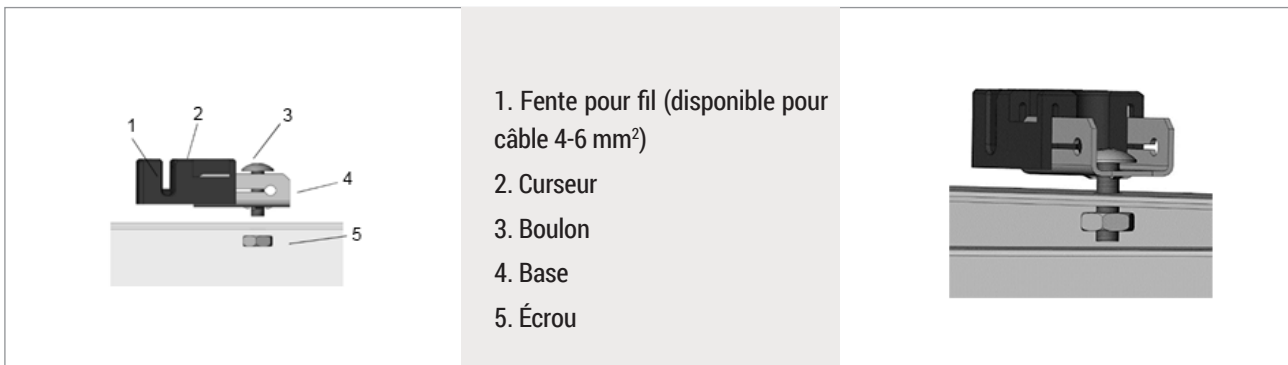


Figure : Boulon de mise à la terre # 2058729-1

Le matériel de mise à la terre Tyco est livré dans un emballage qui comprend le boulon de mise à la terre, le montage et l'écrou hexagonal de mise à la terre. Le contact électrique est établi en pénétrant dans le revêtement anodisé du cadre en aluminium et en serrant l'écrou hexagonal de montage (fourni avec la rondelle en étoile) au couple approprié de 25 lbf.in. La taille du fil de mise à la terre (cuivre nu solide de 6 à 12 AWG) doit être sélectionnée et installée sous le boulon de fixation du fil.

Le boulon de fixation du fil doit être serré au couple approprié de 45 lbf.in.

#### Méthode 2 : Boulon de mise à la terre #1954381-2



**Figure : Boulon de mise à la terre # 1954381-2**

Le matériel de mise à la terre Tyco est livré dans un emballage qui comprend le boulon de mise à la terre, le montage et l'écrou hexagonal de mise à la terre. Le contact électrique est établi en pénétrant le revêtement anodisé du cadre en aluminium et en serrant l'écrou hexagonal de montage (fourni avec la rondelle en étoile) au couple approprié de 25 lb-po. La taille du fil de mise à la terre de 25 po lb (6 à 12 AWG en cuivre massif nu) doit être sélectionnée et installée sous le boulon de fixation du fil. Le boulon de liaison du fil doit être serré au couple approprié de 45 lb-po. Le boulon de mise à la terre Tyco n'est répertorié que pour une utilisation avec un fil de cuivre massif nu de 6 à 12 AWG.



### Méthode 3 : Boulon de mise à la terre ERICO # EL6CS :

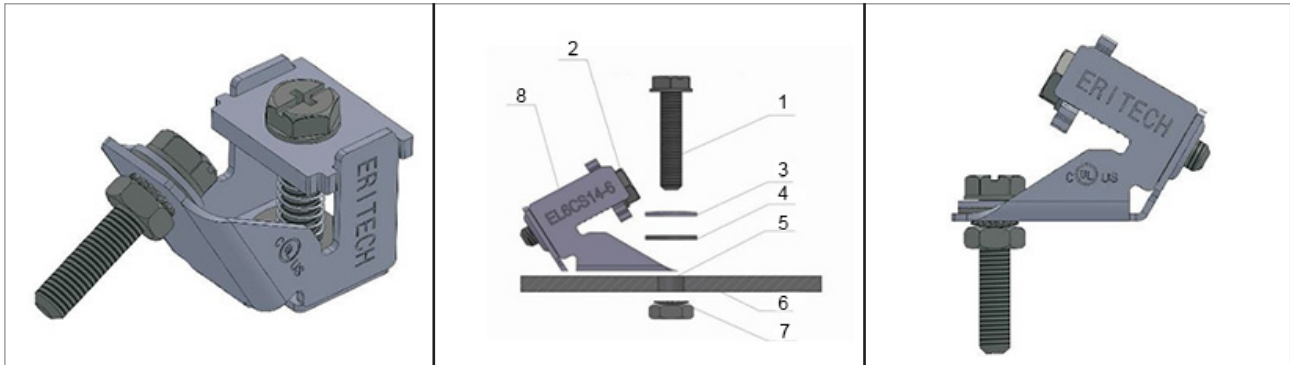


Fig : Boulon de mise à la terre ERICO # EL6CS

- |   |  |
|---|--|
| 1. Boulon mécanique A                               | 6. Cadre en aluminium  |
| 2. Boulon mécanique B                               | 7. Écrou hexagonal de boulon de machine avec rondelle de blocage |
| 3. Rondelle Belleville                              | 8. Boulon de mise à la terre                                     |
| 4. Rondelle plate                                   |  |
| 5. Trou de dégagement pour boulon mécanique #10[M5] |  |

- La cosse doit être installée sur une surface plus grande que la surface inférieure de la cosse
- La cosse doit être installée dans les trous de mise à la terre prévus sur le module PV
- Le boulon mécanique A doit être serré à 35 in lb, pour fixer le boulon de mise à la terre au châssis du module
- Le boulon de mise à la terre est uniquement répertorié pour une utilisation avec un fil de cuivre massif nu 6-12 AWG.
- Pour une liaison correcte du fil, le boulon mécanique B doit être serré à 35 lb-pi

## 7. CONFIGURATION ÉLECTRIQUE

Les systèmes photovoltaïques (électriques) fonctionnent automatiquement et nécessitent très peu de surveillance quotidienne. Le panneau solaire génère de l'électricité CC chaque fois que la lumière tombe dessus, de même, l'onduleur s'allume automatiquement dès qu'il y a suffisamment d'énergie du panneau solaire pour la convertir efficacement en réseau.

**Attention :** Le module solaire est conçu pour fonctionner à des tensions CC potentiellement mortelles susceptibles de provoquer des chocs électriques graves, des arcs électriques et des risques d'incendie. Alors que certains modules solaires, fabriqués par RECOM, sont certifiés pour fonctionner jusqu'à 1500 V DC, vérifiez toujours l'étiquette arrière du module pour confirmer la puissance réelle de votre produit avant d'effectuer les connexions.

Il est recommandé d'utiliser un isolateur de calibre approprié (interrupteur CC) pour interrompre le flux de courant avant de débrancher les connecteurs. Même après la déconnexion, l'alimentation CC peut être active pendant un certain temps, par conséquent, seuls des opérateurs experts sont recommandés pour opérer sur les panneaux, le boîtier de combinaison de chaînes, etc. RECOM ne sera pas responsable des accidents électriques survenant dans les centrales électriques utilisant des modules PV RECOM.

## Fusible

- Lorsque des fusibles sont installés, ils doivent être dimensionnés pour la tension CC maximale et connectés à chaque pôle non mis à la terre du réseau (c'est-à-dire que si le système n'est pas mis à la terre, les fusibles doivent être connectés aux pôles positif et négatif). La valeur nominale maximale d'un fusible connecté en série avec une chaîne de matrice est généralement de 25 A, mais la valeur nominale réelle spécifique au module peut être trouvée sur l'étiquette du produit et dans la fiche technique du produit.
- Cette valeur de calibre du fusible correspond également au courant inverse maximal qu'un module peut supporter (lorsqu'une chaîne est ombragée, les autres chaînes parallèles de modules seront chargées par la chaîne ombragée et le courant circulera) et a donc un impact sur le nombre de chaînes en parallèle.

## Sélection et compatibilité des onduleurs

Connectez uniquement la quantité de modules qui correspond aux spécifications de tension des onduleurs utilisés dans le système. Lorsqu'ils sont installés conformément aux normes et réglementations CEI, les modules RECOM n'ont normalement pas besoin d'être connectés électriquement à la terre et peuvent fonctionner avec des onduleurs isolés galvaniquement (avec transformateur) et sans transformateur. Si le système est situé dans des endroits chauds et très humides, des onduleurs isolés galvaniquement avec des transformateurs doivent être utilisés et le pôle négatif du réseau doit être connecté à la terre. Il est recommandé d'adopter une installation mise à la terre négative de l'onduleur pour éviter l'effet PID. Si un transformateur sans onduleur est utilisé dans des endroits climatiques chauds et humides, l'installateur doit s'assurer que le bon kit de mise à la terre négative active doit être installé en consultant et en ayant l'assurance du fournisseur de l'onduleur.

## Diodes de dérivation

- Les modules RECOM Solar PV sont équipés de diodes de dérivation dans la boîte de jonction. Cela minimise l'échauffement du module et les pertes de courant. N'essayez pas d'ouvrir la boîte de jonction pour changer les diodes même si elles fonctionnent mal.
- Dans un système utilisant une batterie, des diodes de blocage sont généralement placées entre la batterie et la sortie du module PV pour empêcher la décharge de la batterie la nuit.

## 8. SPÉCIFICATIONS DES MODULES

Remarque : Pour plus de détails, veuillez consulter les dernières fiches techniques téléchargées sur notre site Web.

## 9. ENTRETIEN ET NETTOYAGE

Pour assurer une performance optimale du module, RECOM recommande les mesures de maintenance suivantes.

### Contrôle visuelle

Les modules doivent être inspectés et entretenus régulièrement, ce qui est de la responsabilité des utilisateurs.

- Le disjoncteur doit être déconnecté avant l'inspection.
- Si les modules sont endommagés, comme des bris de verre, des câbles cassés et des boîtes de jonction endommagées, cela peut provoquer des défaillances fonctionnelles et de sécurité.
- Si le module est endommagé, remplacez le module endommagé par un nouveau module du même type.
- Ne touchez pas la partie sous tension du câble ou du connecteur.

Il est recommandé d'effectuer une inspection préventive tous les six mois et de ne pas remplacer les composants des modules sans autorisation.

- Si une inspection ou une maintenance des performances électriques ou mécaniques est nécessaire, il est recommandé de confier l'opération à des professionnels qualifiés afin d'éviter tout choc électrique ou toute blessure corporelle.
- La végétation doit être coupée régulièrement pour éviter de faire de l'ombre et ainsi affecter les performances du module.
- Vérifiez si le matériel de montage est correctement serré en place.
- Vérifiez que tous les fusibles de branche de chaque pôle non mis à la terre fonctionnent correctement.



Les modules exposés à la lumière du soleil peuvent générer une haute tension, ce qui est extrêmement dangereux.

- Assurez-vous d'isoler la chaîne de panneaux solaires touchée pour empêcher la génération de courant avant de tenter de retirer le module.
- Faites attention aux autres précautions de sécurité énumérées au début de ce manuel.

Inspectez tous les câbles pour vérifier qu'ils sont fermement connectés, évitez la lumière directe du soleil et tenez-les éloignés des zones d'eau.

Il est recommandé de vérifier les connecteurs, le couple des boulons et l'état général du câblage au moins une fois par an. Des connexions desserrées entraîneront des dommages au réseau.

## Nettoyage du site

La quantité d'électricité produite par un module PV est proportionnelle à la quantité de lumière captée. Un module dont les cellules sont ombragées produit moins d'énergie électrique, mais augmente le risque de surchauffe et de points chauds, et peut causer des dommages irréversibles. Il est donc essentiel de maintenir les modules PV propres. Les saletés telles que les fientes d'oiseaux, les feuilles, la poussière doivent généralement être nettoyées...



Les activités de nettoyage créent un risque d'endommager les modules et leur composants de la matrice, ainsi que d'augmenter le risque potentiel de choc électrique. Les modules fissurés et cassés représentent un risque de choc électrique en raison des courants de fuite, et le risque de choc est accru lorsque les modules sont humides. Avant le nettoyage, inspectez minutieusement les modules pour détecter les fissures, les dommages et les connexions lâches.

- Le nettoyage des modules doit être effectué par du personnel qualifié portant des gants en caoutchouc et des bottes de travail, et l'équipement de protection doit être capable de résister à une tension de travail continue d'au moins 2 000 V.
- Assurez-vous que le module a été déconnecté des autres composants actifs avant de commencer le nettoyage.
- Utilisez toujours de l'eau propre et douce et une éponge ou un chiffon doux pour le nettoyage.
- Un produit de nettoyage doux et non abrasif (comme un produit ménager classique pour le nettoyage des vitres) peut être utilisé pour éliminer les saletés tenaces.
- Les solvants corrosifs (solvants alcalins et acides forts, y compris l'acide fluorhydrique, l'alcali, l'acétone, etc.) ou les objets durs sont interdits.
- Ne pas immerger partiellement ou complètement les modules dans l'eau ou dans toute solution de lavage.
- Les modules doivent être nettoyés avec une irradiation inférieure à 200W / m<sup>2</sup>, comme tôt le matin, pour éviter tout choc thermique et tout dommage.
- Pour éviter d'endommager l'installation, la température de l'eau doit être similaire ( $\pm 50^{\circ}\text{C}$ ) à la température des modules PV.

- Ne pas nettoyer les modules dans des conditions météorologiques de vent de plus de 4 classes (sur l'échelle de Beaufort), de fortes pluies ou de fortes neiges.
- Lors du nettoyage des modules, il est interdit de marcher sur les modules, d'injecter de l'eau à l'arrière des modules ou des câbles. Veuillez vous assurer que les connecteurs sont propres et secs afin d'éviter tout risque de choc électrique et d'incendie.
- N'utilisez pas de tuyaux à haute pression, ils pourraient endommager le module.
- N'utilisez pas de nettoyeur à vapeur.
- La surface arrière du module monofacial n'a généralement pas besoin d'être nettoyée. Lorsque vous nettoyez l'arrière du module bifacial, évitez tout objet pointu susceptible d'endommager ou de pénétrer dans le matériau de base. Les autres exigences de nettoyage sont les mêmes que pour la face avant.

### **Method A : Nettoyage humide**

- Exigence de qualité de l'eau : PH:5~7
  - Chlorure et salinité : 0~3000mg/L
  - Turbidité : 0~30 NTU
  - Conductivité : 1500~3000s/cm
  - Solides dissous totaux : 1000 mg/L
  - Dureté de l'eau : 0~40mg/L
  - Il convient d'utiliser de l'eau non alcaline ; de l'eau déminéralisée doit être utilisée lorsque les conditions sont réunies ;
- En cas de salissures excessives sur la surface du module, une brosse souple non conductrice, une éponge ou toute autre méthode de type balayage peut être utilisée avec précaution.
  - Veuillez vous assurer que les brosses ou les outils de balayage sont fabriqués avec des matériaux non conducteurs afin de minimiser le risque de choc électrique et qu'ils ne sont pas abrasifs pour le verre ou le cadre en aluminium.
  - En cas de présence de graisse, un agent de nettoyage respectueux de l'environnement peut être utilisé avec précaution.

### **Method B : Air comprimé**

Cette méthode est recommandée pour nettoyer la saleté molle (comme la poussière, le sable) sur les modules. Cette technique peut être appliquée tant que la méthode est suffisamment efficace pour nettoyer les modules compte tenu des conditions sur place.

Après le nettoyage des modules PV, une inspection de l'assemblage est nécessaire :

- Vérifier si l'aspect général des modules visuels est propre, brillant et sans taches.
- Vérifiez que la surface des modules PV ne présente pas de marques de rayures, de fissures, de cassures, etc...
- Le support d'assemblage est-il incliné et plié après le nettoyage ?
- Les bornes des modules PV sont-elles lâches ou détachées après le nettoyage ?
- La transcription du nettoyage doit être terminée.

Si vous rencontrez un problème, consultez un professionnel pour obtenir des suggestions.

- Attention : respectez les instructions d'entretien de tous les composants utilisés dans le système, tels que les cadres de support, les régulateurs de charge, les onduleurs, les batteries, etc.

## 10. EXCLUSION DE RESPONSABILITE

- L'application des consignes décrites dans ce manuel sur les conditions et méthodes d'installation, d'exploitation, d'utilisation et de maintenance des produits photovoltaïques (PV) échappe au contrôle de RECOM. De ce fait RECOM ne pourra aucunement être tenu responsable et décline expressément toute responsabilité en cas de perte, de dommages ou de dépenses découlant de ou lié, de quelque manière que ce soit, à l'installation, l'exploitation, l'utilisation, l'entretien ou la maintenance.
- Aucune responsabilité n'est assumée par RECOM pour toute infraction éventuelle à des brevets ou autres droits de tiers, pouvant résulter de l'utilisation du produit photovoltaïque. Aucune licence n'est accordée implicitement ou autrement dans le cadre d'un brevet ou d'un droit de brevet.
- Les informations contenues dans ce manuel sont basées sur les meilleures connaissances et expériences de RECOM et sont considérées comme fiables ; mais ces informations, y compris les spécifications du produit (sans limitations) et les suggestions, ne constituent pas une garantie, expresse ou implicite. RECOM se réserve le droit de modifier sans préavis le manuel, le produit PV, les spécifications ou les fiches produit.

## 11. DEMANTELEMENT ET RECYCLAGE

- Le démontage des installations photovoltaïques doit être effectué avec les mêmes précautions de sécurité que celles utilisées lors de l'installation initiale. Le système PV peut générer une tension dangereuse même après que le système soit déconnecté. Respecter les consignes de sécurité s'appliquant à l'intervention sur des équipements électriques sous tension.
- RECOM est membre de PV Cycle, l'association européenne pour la reprise volontaire et le recyclage de modules photovoltaïques. Veuillez contacter PV Cycle à [www.pvcycle.org](http://www.pvcycle.org) pour plus de détails sur le processus de recyclage.

## 12. INFORMATIONS PRODUITS

### Plans de details

Peut être fourni sur demande à **technical@recom-tech.com** ou par l'intermédiaire du chargé d'affaires désigné, avec le numéro de commande, c.-à-d. le numéro de facture et/ou toute autre information nécessaire.



NOUS TRAVAILLONS AVEC ET POUR LE MONDE  
REJOIGNEZ-NOUS



[WWW.RECOM-TECH.COM](http://WWW.RECOM-TECH.COM)

**ETATS-UNIS**

580, rue Californie,  
12e et 16e étages  
San Francisco, Californie  
CA 94104  
info@recom-tech.com  
Tél. : +1 (415) 568 2112

**ALLEMAGNE**

Speditionstrasse 21  
Dusseldorf,  
40221  
Allemagne  
info@recom-tech.com  
Tél. : +49 211 88231669

**FRANCE**

4 Avenue  
Pierre Marzin  
22303 Lannion  
France  
contact@recom-sillia.com  
T: +33 0296058050

**ITALIE**

Via dell' Artigianato, Z. I.,  
Vanzo di San Pietro  
Viminario,  
PD 35020  
Italy  
info@recom-tech.com

**SINGAPOUR**

Niveau 39, Tour 2  
Centre financier de Marina Bay  
10, boulevard de la Marine  
018983 Singapour  
info@recom-tech.com  
Tél. : +65 68186030

**GRÈCE**

1, rue Poseidonos.  
17342, Ag. Dimitrios  
Athènes  
Grèce  
info@recom-tech.com  
Tél. : +30 2182189858

**CHYPRE**

18 Kyriakou Matsi Str.  
2e étage, 2408 Eggomi  
Nicosie, Chypre  
info@recom-tech.com  
Tél. : +357 22282416  
Tél. : +65 68186030

**ÉMIRATS ARABES UNIS.**

La tour Métropole  
Bureau  
2015  
Baie des affaires, Dubaï  
Tél. : +971 585 8070 34  
info@recom-tech.com